

Поликристаллические алмазные волокна Poly-Di®

Т Е Х Н И Ч Е С К И Е Х А Р А К Т Е Р И С Т И К И



Fort Wayne Wire Die, Inc.

Поликристаллические алмазные волокна Poly-Di® компании Fort Wayne Wire Die отличаются исключительной прогнозируемостью износа и длительным сроком службы, что способствует повышению эффективности производства проволоки.

Суммарные допуски на диаметр внутреннего канала

Поликристаллические алмазные волокна — новые и вторично нарезанные

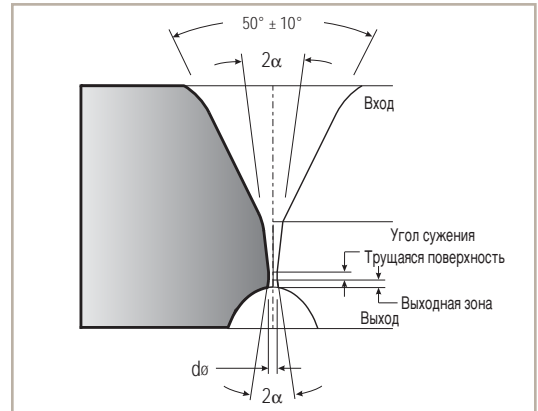
В ДЮЙМАХ

Диапазон диаметров	Стандартный допуск на диаметр внутреннего канала STD102	Стандартный допуск на отклонение от круглости STD102	Мин. «самый жесткий» допуск на диаметр внутреннего канала STD301
0,00061 — 0,0008	0,000024	0,000020	0,000012
0,00081 — 0,0010	0,000028	0,000020	0,000014
0,00101 — 0,0020	0,000036	0,000020	0,000016
0,00201 — 0,0030	0,000040	0,000020	0,000020
0,00301 — 0,0040	0,000050	0,000030	0,000030
0,00401 — 0,0050	0,000060	0,000040	0,000040
0,00501 — 0,0080	0,000060	0,000040	0,000040
0,00801 — 0,0100	0,000080	0,000040	0,000040
0,01001 — 0,0160	0,000080	0,000040	0,000050
0,01601 — 0,0200	0,000120	0,000080	0,000060
0,02001 — 0,0300	0,000120	0,000080	0,000080
0,03001 — 0,0400	0,000160	0,000100	0,000080
0,04001 — 0,0600	0,000160	0,000100	0,000100
0,06001 — 0,0900	0,000200	0,000120	0,000120
0,09001 — 0,1200	0,000240	0,000200	0,000200
0,12001 — 0,2400	0,000320	0,000300	0,000300
0,2401 — 0,3600	0,000400	0,000400	0,000400
0,3601 — 0,5000	0,000480	0,000400	0,000400

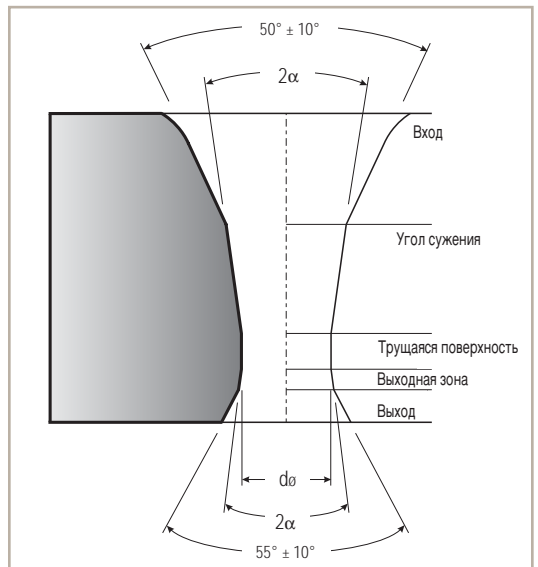
В МИЛЛИМЕТРАХ

Диапазон диаметров	Стандартный допуск на диаметр внутреннего канала STD102	Стандартный допуск на отклонение от круглости STD102	Мин. «самый жесткий» допуск на диаметр внутреннего канала STD301
0,0151 — 0,020	0,0006	0,0005	0,00030
0,0201 — 0,025	0,0007	0,0005	0,00035
0,0251 — 0,050	0,0009	0,0005	0,0004
0,0501 — 0,075	0,0010	0,0005	0,0005
0,0751 — 0,100	0,0012	0,0008	0,0008
0,101 — 0,125	0,0015	0,0010	0,0010
0,126 — 0,200	0,0015	0,0010	0,0010
0,201 — 0,250	0,0020	0,0010	0,0010
0,251 — 0,400	0,0020	0,0010	0,0012
0,401 — 0,500	0,0030	0,0020	0,0015
0,501 — 0,750	0,0030	0,0020	0,0020
0,751 — 1,000	0,0040	0,0025	0,0020
1,001 — 1,500	0,0040	0,0025	0,0025
1,501 — 2,250	0,0050	0,0030	0,0030
2,251 — 3,000	0,0060	0,0050	0,0050
3,001 — 6,000	0,0080	0,0075	0,0075
6,001 — 9,000	0,0100	0,0100	0,0100
9,001 — 12,000	0,0120	0,0100	0,0100

Типичная волокна в разрезе



Вид в разрезе типичной новой поликристаллической алмазной волокна с диаметром внутреннего канала менее 0,100 мм



Вид в разрезе типичной новой поликристаллической алмазной волокна с диаметром внутреннего канала более 0,100 мм

Типичные технические характеристики волок для производства проволоки из различных материалов

МАТЕРИАЛ ПРОВОЛОКИ	СТЕПЕНЬ СКРУГЛЕНИЯ УГЛОВ	УГОЛ СУЖЕНИЯ (Zex)	ДЛИНА ТРУЩЕЙСЯ ПОВЕРХНОСТИ
Голая медь	Высокая	18° ± 2°	25% ± 10%
Алюминий	Высокая	20° ± 2°	25% ± 10%
Медь с оловянным или серебряным покрытием	Очень высокая	20° ± 2°	20% ± 10%
Нержавеющая сталь	Незначительная	15° ± 2°	35% ± 10%
Вольфрам	Незначительная	14° ± 2°	30% ± 10%
Латунь или сталь с медным покрытием	Незначительная	12° ± 2°	30% ± 10%

Поликристаллические алмазные волокна Poly-Di®

Т Е Х Н И Ч Е С К И Е Х А Р А К Т Е Р И С Т И К И



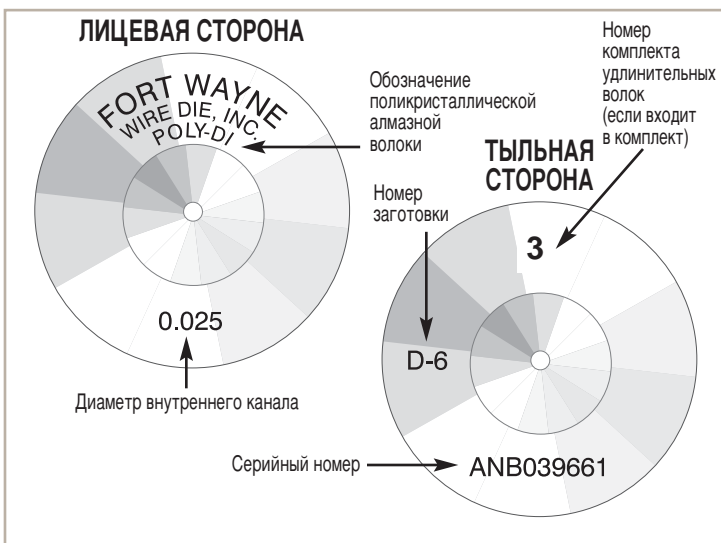
Fort Wayne Wire Die, Inc.

Размеры стандартных обойм

РАЗМЕРЫ ЗАГОТОВОК	В ДЮЙМАХ	В МИЛЛИМЕТРАХ
	РАЗМЕРЫ ОБОЙМ, D X T	РАЗМЕРЫ ОБОЙМ, D X T
D-6 — D-12	1 или 1-1/8 x 5/16	25 или 28 x 8
D-15 — D-18	1 или 1-1/8 x 3/8	25 или 28 x 10
D-21 — D-24	1 или 1-1/8 x 1/2	25 или 28 x 12
D-27 — D-36	1-1/2 x 7/8	38 x 22

*По специальному заказу поставляются обоймы других размеров.

Стандартная маркировка волок



Типичные диаметры волок для производства проволоки различных типов

ТИП ПРОВОЛОКИ	ДИАПАЗОН ДИАМЕТРА ВОЛОКИ												
Нержавеющая сталь	[Range]												
Вольфрам	[Range]												
Сталь с латунным покрытием	[Range]												
Сталь с медным покрытием	[Range]												
Голая медь	[Range]												
Луженая медь	[Range]												
Алюминий	[Range]												
В ДЮЙМАХ	0,0005	0,001	0,002	0,004	0,008	0,016	0,032	0,064	0,128	0,256	0,512		
В МИЛЛИМЕТРАХ	0,0125	0,025	0,05	0,10	0,20	0,40	0,80	1,60	3,20	6,40	12,80		

Рекомендуемое увеличение под микроскопом

В ДЮЙМАХ	В МИЛЛИМЕТРАХ	
ВН. ДИАМ.	ВН. ДИАМ.	УВЕЛИЧЕНИЕ
0,002 и менее	0,05 и менее	120 — 160X
0,00201 — 0,004	0,051 — 0,10	90 — 120X
0,00401 — 0,010	0,101 — 0,25	60 — 90X
0,0101 — 0,090	0,251 — 2,30	30 — 45X
0,0901 и более	2,301 и более	10 — 20X

Оформление заказов

Волокна компании Fort Wayne Wire Die отличаются качеством, необходимым для эффективного волочения проволоки. Для того, чтобы ускорить обработку заказов, пожалуйста, проверьте и подтвердите следующие технические данные заказываемых вами волок.

- 1 Номер заготовки _____
- 2 Размеры обоймы _____
- 3 Диаметр внутреннего канала _____
- 4 Допуск на диаметр вн. канала _____
- 5 Угол сужения _____
- 6 Длина трущейся поверхности _____
- 7 Кол-во с указанным диам. вн. канала _____
- 8 Материал проволоки _____



Fort Wayne Wire Die, Inc.

2424 American Way
Fort Wayne, Indiana 46809-3098 U.S.A.
Телефон: (260) 747-1681
Факс: (260) 747-4269

www.fwwd.com