

Монокристаллические алмазные волокна

ТЕХНИЧЕСКИЕ ХАРАКТЕРИСТИКИ



Fort Wayne Wire Die, Inc.

Монокристаллические алмазные волокна компании Fort Wayne Wire Die — результат точнейшей обработки с применением самой передовой технологии. Ниже приводятся стандартные технические характеристики волок, применяемых при изготовлении типичных видов проволоки; эти данные относятся в равной мере к монокристаллическим волокнам из природных и искусственных алмазов.

Компания Fort Wayne Wire Die предлагает продукцию только самого высокого качества и с самыми высокими эксплуатационными характеристиками, так как каждый алмаз индивидуально ориентируется в оптимальной плоскости и монтируется под высоким давлением в цельной порошковой металлической матрице, что обеспечивает идеальную обработку поверхности и неизменно высокое качество каждой партии проволоки, изготавливаемой с помощью наших волок.

Суммарные допуски на диаметр внутреннего канала Монокристаллические алмазные волокна — новые и вторично нарезанные

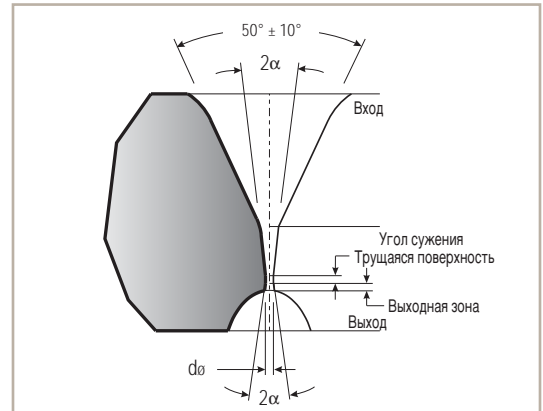
В ДЮЙМАХ

Диапазон диаметров	Стандартный допуск на диаметр внутреннего канала STD102	Стандартный допуск на отклонение от круглости STD102	Мин. «самый жесткий» допуск на диаметр внутреннего канала STD301
0,0006 и менее	0,000024	0,000020	0,000010
0,00061–0,0008	0,000024	0,000020	0,000012
0,00081–0,0010	0,000028	0,000020	0,000014
0,00101–0,0020	0,000036	0,000020	0,000016
0,00201–0,0030	0,000040	0,000020	0,000020
0,00301–0,0040	0,000050	0,000030	0,000030
0,00401–0,0050	0,000060	0,000040	0,000040
0,00501–0,0080	0,000060	0,000040	0,000040
0,00801–0,0100	0,000080	0,000040	0,000040
0,01001–0,0160	0,000080	0,000040	0,000050
0,01601–0,0200	0,000120	0,000080	0,000060
0,02001–0,0300	0,000120	0,000080	0,000080
0,03001–0,0400	0,000160	0,000100	0,000080
0,04001–0,0600	0,000160	0,000100	0,000100
0,06001–0,0900	0,000200	0,000120	0,000120
0,09001–0,1200	0,000240	0,000200	0,000200

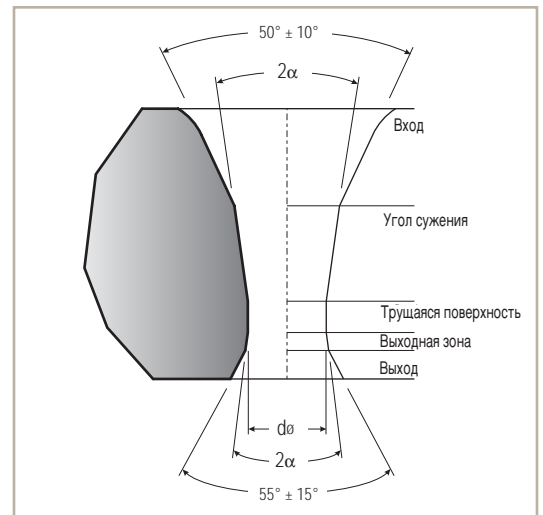
В МИЛЛИМЕТРАХ

Диапазон диаметров	Стандартный допуск на диаметр внутреннего канала STD102	Стандартный допуск на отклонение от круглости STD102	Мин. «самый жесткий» допуск на диаметр внутреннего канала STD301
0,015 и менее	0,0006	0,0005	0,00025
0,0151–0,020	0,0006	0,0005	0,00030
0,0201–0,025	0,0007	0,0005	0,00035
0,0251–0,050	0,0009	0,0005	0,0004
0,0501–0,075	0,0010	0,0005	0,0005
0,0751–0,100	0,0012	0,0008	0,0008
0,101–0,125	0,0015	0,0010	0,0010
0,126–0,200	0,0015	0,0010	0,0010
0,201–0,250	0,0020	0,0010	0,0010
0,251–0,400	0,0020	0,0010	0,0012
0,401–0,500	0,0030	0,0020	0,0015
0,501–0,750	0,0030	0,0020	0,0020
0,751–1,000	0,0040	0,0025	0,0020
1,001–1,500	0,0040	0,0025	0,0025
1,501–2,250	0,0050	0,0030	0,0030
2,251–3,000	0,0060	0,0050	0,0050

Типичная волокна в разрезе



Вид в разрезе типичной новой монокристаллической алмазной волокны с диаметром внутреннего канала менее 0,100 мм



Вид в разрезе типичной новой монокристаллической алмазной волокны с диаметром внутреннего канала более 0,100 мм

Типичные технические характеристики волок для производства проволоки из различных материалов

МАТЕРИАЛ ПРОВОЛОКИ	СТЕПЕНЬ СКРУГЛЕНИЯ УГЛОВ	УГОЛ СУЖЕНИЯ (Zex)	ДЛИНА ТРУЩЕЙСЯ ПОВЕРХНОСТИ
Голая медь	Высокая	18° ± 2°	40% ± 10%
Алюминий	Высокая	20° ± 2°	25% ± 10%
Медь с оловянным или серебряным покрытием	Очень высокая	20° ± 2°	20% ± 10%
Нержавеющая сталь	Незначительная	14° ± 2°	50% ± 10%
Вольфрам	Незначительная	14° ± 2°	50% ± 10%
Латунь или сталь с медным покрытием	Незначительная	12° ± 2°	35% ± 10%

Монокристаллические алмазные волокни

Т Е Х Н И Ч Е С К И Е Х А Р А К Т Е Р И С Т И К И



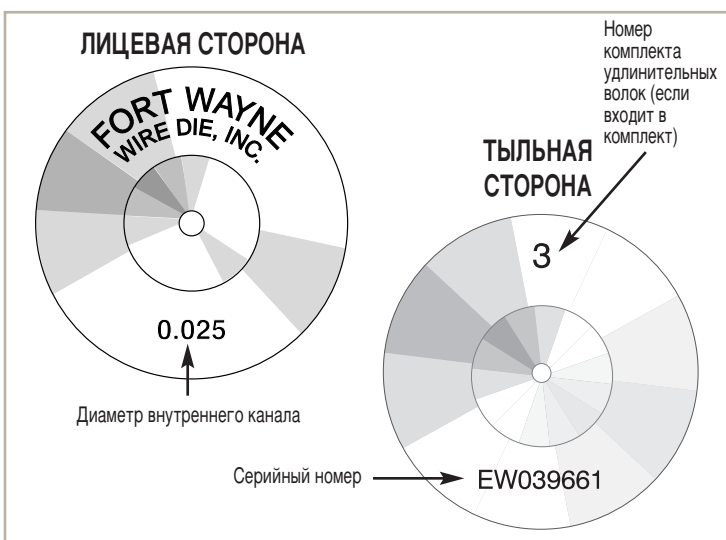
Fort Wayne Wire Die, Inc.

Размеры стандартных обойм

В ДЮЙМАХ		В МИЛЛИМЕТРАХ	
SIZE RANGE	CASING SIZE D X T	SIZE RANGE	CASING SIZE D X T
0,0163 и менее	1 или 1-1/8 x 5/16	0,1 и менее	25 x 6 или 8
0,0164 — 0,041	1 или 1-1/8 x 3/8	0,101 — 0,40	25 или 28 x 8
0,042 и более	1 или 1-1/8 x 1/2	0,401 — 1,0	25 или 28 x 10
		1,01 и более	25 или 28 x 12

*По специальному заказу поставляются обоймы других размеров.

Стандартная маркировка волок



Типичные диаметры волок для производства проволоки различных типов

ТИП ПРОВОЛОКИ	ДИАПАЗОН ДИАМЕТРА ВОЛОКИ
Нержавеющая сталь	0,0005 — 0,128
Вольфрам	0,0005 — 0,032
Сталь с латунным покрытием	0,0005 — 0,032
Сталь с медным покрытием	0,0005 — 0,032
Голая медь	0,0005 — 0,128
Луженая медь	0,0005 — 0,128
Алюминий	0,0005 — 0,032
В ДЮЙМАХ	0,0005 0,001 0,002 0,004 0,008 0,016 0,032 0,064 0,128 0,256 0,512
В МИЛЛИМЕТРАХ	0,0125 0,025 0,05 0,10 0,20 0,40 0,80 1,60 3,20 6,40 12,80

Рекомендуемое увеличение под микроскопом

В ДЮЙМАХ	В МИЛЛИМЕТРАХ	УВЕЛИЧЕНИЕ
ВН. ДИАМ.	ВН. ДИАМ.	
0,002 и менее	0,05 и менее	120 — 160X
0,00201 — 0,004	0,051 — 0,10	90 — 120X
0,00401 — 0,010	0,101 — 0,25	60 — 90X
0,0101 — 0,090	0,251 — 2,30	30 — 45X
0,0901 и более	2,301 и более	10 — 20X

Оформление заказов

Волоки компании Fort Wayne Wire Die отличаются качеством, необходимым для эффективного волочения проволоки. Для того, чтобы ускорить обработку заказов, пожалуйста, проверьте и подтвердите следующие технические данные заказываемых вами волок.

- 1 Размеры обоймы _____
- 2 Диаметр внутреннего канала _____
- 3 Допуск на диаметр вн. канала _____
- 4 Угол сужения _____
- 5 Длина трущейся поверхности _____
- 6 Кол-во с указанным диам. вн. канала _____
- 7 Материал проволоки _____



Fort Wayne Wire Die, Inc.

2424 American Way
Fort Wayne, Indiana 46809-3098 U.S.A.
Телефон: (260) 747-1681
Факс: (260) 747-4269

www.fwwd.com

© 2005 Fort Wayne Wire Die, Inc.